



Невский лифт

надёжность в деталях

Технические
характеристики

Пассажирские лифты

Лифты пассажирские с верхним расположением машинного помещения

Индекс лифта	Грузоподъёмность, кг	Вместимость, чел	Скорость, м/с	Высота подъёма, м	Число остановок (max)	Внутренние размеры кабины, мм			Размеры шахты, мм		Двери кабины шахты, мм		Размеры машинного помещения, мм		
						Ширина	Глубина	Высота	Ширина	Глубина	Ширина	Высота	Ширина	Глубина	Высота
ЛП-0263Б-01	225	3	0,63	45	10	920	715	2100	1400	1200	650	2000	2500	2800	2200
ЛП-0310Б	300	4	1,0	75	25	920	865	2100	1400	1350	650 700	2000	2725	3000	2450
ЛП-0463Б ЛП-0463БЭ ЛП-0463БМ ЛП-0463БМЭ	400	5	0,63	45	10	920	1020	2100	1550 1400 1700 1650	1700 1600 1550 1400	700 650 700 650	2000	2800 3000	3000 2800	2200
ЛП-0401Б ЛП-0401БЭ ЛП-0401БМ	400	5	1,0	75	25	920	1020	2100	1550 1400 1700 1650	1700 1600 1550 1400	700 650 700 650	2000	3500 3000	3000 3500	2500
ЛП-0401БМЭ	400	5	1,0	75	25	1100	950	2100	1750	1550	800	2000	2800	3000	2500
ЛП-0406Б	400	5	1,6	85	30	920	1020	2100	1550 1700	1700 1550	700	2000	3300 3000	4000	2500
ЛП-0420БК	400	5	2,0	100	30	920	1020	2100	1550	1700	700	2000	3300	4000	2500
ЛП-0601К	630	8	1,0	75	25	1100	1400	2100	1750	2000	800/900	2000	2700 2700	3300 3100	2450
ЛП-0463К	400	5	0,63	45	10	950	1100	2100	1550 1700	1700 1550	650/700	2000	2150 2500	3000 2800	2450
ЛП-0471К	400	5	0,71												
ЛП-0401К	400	5	1,0	75	25	1100	950	2100	1750	1550	800	2000	2270	3000	2450
ЛП-0406К	400	5	1,6	85	30										
ЛП-0463К	400	5	0,63	45	10										
ЛП-0471К	400	5	0,71	45	10										
ЛП-0401К	400	5	1,0	75	25	1090	1395	2100	1750 1950	2000	800 900 900	2000	3000	3300	2500
ЛП-0406К	400	5	1,6	85	30										
ЛП-0601Б ЛП-0610БК ЛП-0610БКЭ ЛП-0610БКЭ1	630	8	1,0	75	25										
ЛП-0606К	630	8	1,0	85	30										

Индекс лифта	Грузоподъёмность, кг	Вместимость, чел	Скорость, м/с	Высота подъёма, м	Число остановок (max)	Внутренние размеры кабины, мм			Размеры шахты, мм		Двери кабины шахты, мм		Размеры машинного помещения, мм		
						Ширина	Глубина	Высота	Ширина	Глубина	Ширина	Высота	Ширина	Глубина	Высота
ЛП-0611К	630	8	1,0	75	25	1100	2100	2100	1850 1850 1850 1850 1950	2550	700/800 800 800 900 900	2000	2700	4000	2500
ЛП-0616К	630	8	1,6	85	30	1100	2100	2100	1850/1950	2550	800/900	2000	2700	4000	2500
ЛП-0621К	630	8	1,0	75	25	2100	1100	2100	2650/2550	1700	1200	2000	2550	3700	2500
ЛП-0626К	630	8	1,6	85	30	2100	1100	2100	2650/2550	1700	1200	2000	2550	3700	2500
ЛП-1010КК	1000	13	1,0	75	25	1600	1400	2100	2150	2000	1000	2000	3500	3500	2500
ЛП-1016КК	1000	13	1,6	85	30	1600	1400	2100	2150	2000	1000	2000	3500	3500	2500
ЛП-1010КГ	1000	13	1,0	75	25	1100	2100	2100	1850/1950	2550	800/900	2000	2900	3900	2500
ЛП-1016КГ	1000	13	1,6	85	30	1100	2100	2100	1850/1950	2550	800/900	2000	2900	3900	2500
ЛП-1010КШ	1000	13	1,0	75	25	2100	1100	2100	2550/2650	1700	1200	2000	2550	3700	2500
ЛП-1016КШ	1000	13	1,6	85	30	2100	1100	2100	2550/2650	1700	1200	2000	2550	3700	2500
ЛП-0631Б ЛП-0610БМ ЛП-0610БМЭ ЛП-0610БМЭ1	630	8	1,0	75	25	1040	1375	2100	1750 1900	2000 1700	700/800	2000	3000 3300	3300	2500
ЛП-0611Б ЛП-0610БГ ЛП-0610БГЭ ЛП-0610БГЭ1	630	8	1,0	75	25	1020 1020 1100 1100	2145 2145 2100 2100	2100	1850 1850 1950 1850	2550	700/800 700/800 900 900	2000	3000 3000 3500 3000	3900	2500
ЛП-0621Б ЛП-0610БШ ЛП-0610БШЭ ЛП-0610БШЭ1	630	8	1,0	75	25	2090/2100	1120/1100	2100	2650/2550	1700	1200	2000	2650	3700	2500
ЛП-0606Б	630	8	1,6	85	30	1090	1395	2100	1750	2000	800	2000	4100	3500	2500
ЛП-0616Б	630	8	1,6	85	30	1100	2100	2100	1850	2550	800	2000	4000	4200	2500
ЛП-0626Б	630	8	1,6	85	30	2090/2100	1120/1100	2100	2650/2550	1700	1200	2000	4800	3300	2500
ЛП-0620БК	630	8	2,0	100	30	1090	1395	2100	1750	2000 2100	800	2000	3500	3500	2500
ЛП-0620БШ	630	8	2,0	100	30	2090	1120	2100	2650/2550	1700	1200	2000	4800 2650 4800	3300 3700 3300	2500
ЛП-0620БГ	630	8	2,0	100	30	1020	2145	2100	1850	2550	700/800	2000	3000	3900	2500
ЛП-1020БК	1000	13	2,0	100	30	1600	1400	2100	2250/2350	2150/2000	1000	2000	3800	4000	2800
ЛП-1020БШ	1000	13	2,0	100	30	2100	1100	2100	2550/2650	1700	1200	2000	4800	3300	2800

Индекс лифта	Грузоподъёмность, кг	Вместимость, чел	Скорость, м/с	Высота подъёма, м	Число остановок (max)	Внутренние размеры кабины, мм			Размеры шахты, мм		Двери кабины шахты, мм		Размеры машинного помещения, мм		
						Ширина	Глубина	Высота	Ширина	Глубина	Ширина	Высота	Ширина	Глубина	Высота
ЛП-1020БГ	1000	13	2,0	100	30	1100	2100	2100	1850	2550	800	2000	4000	3900	2800
ЛП-1016БК	1000	13	1,6	85	30	1600	1400	2100	2250/2350	2000/2150	1000	2000	3800	4000	2800
ЛП-1016БШ	1000	13	1,6	85	30	2100	1100	2100	2550/2650	1700	1200	2000	4800	3300	2800
ЛП-1016БГ	1000	13	1,6	85	30	1100	2100	2100	1850 1950 1700	2550 2700	800 900	2000	4000 3500 4000	3900	2800 2200 2200
ЛП-1010БК	1000	13	1,0	75	25	1600	1400	2100	2350/2250	2000/2150	1000	2000	3500	3600	2800
ЛП-1010БШ	1000	13	1,0	75	25	2100	1100	2100	2550/2650	1700	1200	2000	4800	3300	2800
ЛП-1010БГ	1000	13	1,0	75	25	1100	2100	2100	1850 1950	2550	800 900	2000	3500	3900	2800
ЛП-1210Б	1275	17	1,0	75	30	2000	1400	2100	2550	2100	1000	2000	3800	4000	2800

Лифты пассажирские с проходной кабиной и верхним расположением машинного помещения

Индекс лифта	Грузоподъёмность, кг	Вместимость, чел	Скорость, м/с	Высота подъёма, м	Число остановок (max)	Внутренние размеры кабины, мм			Размеры шахты, мм		Двери кабины шахты, мм		Размеры машинного помещения, мм		
						Ширина	Глубина	Высота	Ширина	Глубина	Ширина	Высота	Ширина	Глубина	Высота
ЛП-0463Б ЛП-0463БЭ ЛП-0463БМ ЛП-0463БМЭ	400	5	0,63	45	10	920	1160	2100	1550	1700	650	2000	3500	3000	2200
ЛП-0601Б ЛП-0610БК ЛП-0610БКЭ ЛП-0610БКЭ1	630	8	1,0	75	25	1090	1390	2100	1900	1930	800	2000	3000	3900	2450
ЛП-0601Б ЛП-0610БК ЛП-0610БКЭ ЛП-0610БКЭ1	630	8	1,0	75	25	1090	1460	2100	1850 1950	2000	800 900	2000	3000	3900	2450
ЛП-0601Б ЛП-0610БК ЛП-0610БКЭ ЛП-0610БКЭ1	630	8	1,0	75	25	1100	1655	2100	2100	2200	900	2000	3000	3900	2450
ЛП-0611Б ЛП-0610БГ ЛП-0610БГЭ ЛП-0610БГЭ1	630	8	1,0	75	25	1100	2015	2100	1850 1950	2550	800 900	2000	3500	3900	2450

Индекс лифта	Грузоподъёмность, кг	Вместимость, чел	Скорость, м/с	Высота подъёма, м	Число остановок (max)	Внутренние размеры кабины, мм			Размеры шахты, мм		Двери кабины шахты, мм		Размеры машинного помещения, мм		
						Ширина	Глубина	Высота	Ширина	Глубина	Ширина	Высота	Ширина	Глубина	Высота
ЛП-0611Б ЛП-0610БГ ЛП-0610БГЭ ЛП-0610БГЭ1	630	8	1,0	75	25	1100	2165	2100	1850 1950	2700	800 900	2000	3500	4000	2450
ЛП-0611Б ЛП-0610БГ ЛП-0610БГЭ ЛП-0610БГЭ1	630	8	1,0	75	25	1100	2105	2100	1850 1950	2640	800 900	2000	3500	4000	2450
ЛП-0611К	630	8	1,0	75	25	1100	2100	2100	1850/1950	2580	800/900	2000	2700	4000	2500
ЛП-0616К	630	8	1,6	85	30	1100	2100	2100	1850/1950	2580	800/900	2000	2700	4000	2500
ЛП-1010КГ	1000	13	1,0	75	25	1100	2100	2100	1850/1950	2580	800/900	2000	2700	4000	2500
ЛП-1016КГ	1000	13	1,6	85	30	1100	2100	2100	1850/1950	2580	800/900	2000	2700	4000	2500
ЛП-0616Б	630	8	1,6	85	30	1100	2015	2100	1850	2550	800/900	2000	4000	4200	2500
ЛП-1010БГ	1000	13	1,0	75	25	1100	2013	2100	1850 1950	2550	800 900	2000	3500	3900	2800
ЛП-1010БГ	1000	13	1,0	75	25	1100	2165	2100	1950 2050	2700	800 900	2000	3500	4000	2800
ЛП-0621К	630	8	1,0	75	25	2100	1100	2100	2650/2550	1700	1200	2000	2650	3700	2500
ЛП-0626К	630	8	1,6	85	30	2100	1100	2100	2650/2550	1700	1200	2000	2650	3700	2500
ЛП-1010КШ	1000	13	1,0	75	25	2100	1100	2100	2650/2550	1700	1200	2000	2650	3700	2500
ЛП-1016КШ	1000	13	1,6	85	30	2100	1100	2100	2650/2550	1700	1200	2000	2650	3700	2500
ЛП-1010БК	1000	13	1,0	75	25	1300	1660	2100	2100	2200	1000	2000	3500	3500	2800

Лифты пассажирские с телескопическими дверями

Индекс лифта	Грузоподъёмность, кг	Вместимость, чел	Скорость, м/с	Высота подъёма, м	Число остановок (max)	Внутренние размеры кабины, мм			Размеры шахты, мм		Двери кабины шахты, мм		Размеры машинного помещения, мм		
						Ширина	Глубина	Высота	Ширина	Глубина	Ширина	Высота	Ширина	Глубина	Высота
ЛП-0310Б	300	4	1,0	75	25	800 800	825 1085	2100	1100 1250	1410 1650	500 650	2000	2725	3000	2450
ЛП-0463Б ЛП-0463БЭ ЛП-0463БМ ЛП-0463БМЭ	400	5	0,63	45	10	920	1020	2100	1550 1700 1300 1400	1700 1550 1650 1650	800 700 650	2000	2800	3000	2200

Индекс лифта	Грузоподъёмность, кг	Вместимость, чел	Скорость, м/с	Высота подъёма, м	Число остановок (max)	Внутренние размеры кабины, мм			Размеры шахты, мм		Двери кабины шахты, мм		Размеры машинного помещения, мм		
						Ширина	Глубина	Высота	Ширина	Глубина	Ширина	Высота	Ширина	Глубина	Высота
ЛП-0401Б ЛП-0401БЭ ЛП-0401БМ ЛП-0401БМЭ	400	5	1,0	75	25	920	1020	2100	1550 1700 1300 1400	1700 1550 1650 1650	800 800 650 700	2000	2800	3000	2200
ЛП-0463К	400	5	0,63	45	10	950	1100	2100	1550 1700 1300 1400	1700 1550 1650 1650	800 800 650 700	2000	2150 2500	3000 2800	2450
ЛП-0471К	400	5	0,71												
ЛП-0401К	400	5	1,0												
ЛП-0406К	400	5	1,6	85	30	950	1100	2100	1550 1700 1300 1400	1700 1550 1650 1650	800 800 650 700	2000	2150 2500	3000 2800	2450 2450
ЛП-0601К	630	8	1,0	75	25	1100	1400	2100	1550/1750 1650/1750 1800	2000/1800	800 900 1000	2000	2950	3900	2500
ЛП-0611К	630	8	1,0	75	25	1100	2100	2100	1650	2550	800/900	2000	2700	4000	2500
ЛП-0616К	630	8	1,6	85	30	1100	2100	2100	1650	2550	800/900	2000	2700	4000	2500
ЛП-1010КГ	1000	13	1,0	75	25	1100	2100	2100	1650	2550	800/900	2000	2700	4000	2500
ЛП-1016КГ	1000	13	1,6	85	30	1100	2100	2100	1650	2550	800/900	2000	2700	4000	2500
ЛП-0463К	400	5	0,63	45	10	1100	950	2100	1750	1550	800 900	2000	2270	3000	2450
ЛП-0471К	400	5	0,71	45	10										
ЛП-0401К	400	5	1,0	75	25										
ЛП-0406К	400	5	1,6	85	30										
ЛП-0601Б ЛП-0610БК ЛП-0610БКЭ ЛП-0610БКЭ1	630	8	1,0	75	25	1100	1400	2100	1750	1850	800 900	2000	3000	3300	2500
ЛП-0611Б ЛП-0610БГ ЛП-0610БГЭ ЛП-0610БГЭ1	630	8	1,0	75	25	1100	2100	2100	1650 1700	2550	800 900	2000	2950	3900	2500
ЛП-0611Б ЛП-0610БГ ЛП-0610БГЭ ЛП-0610БГЭ1	630	8	1,0	75	25	1020	2100	2100	1650 1600	2550	800	2000	2950	3900	2500
ЛП-0631Б ЛП-0610БМ ЛП-0610БМЭ ЛП-0610БМЭ1	630	8	1,0	75	25	1040	1375	2100	1550	2000	800	2000	3000 3300	3300	2500

Индекс лифта	Грузоподъёмность, кг	Вместимость, чел	Скорость, м/с	Высота подъёма, м	Число остановок (max)	Внутренние размеры кабины, мм			Размеры шахты, мм		Двери кабины шахты, мм		Размеры машинного помещения, мм		
						Ширина	Глубина	Высота	Ширина	Глубина	Ширина	Высота	Ширина	Глубина	Высота
ЛП-0621Б ЛП-0610БШ ЛП-0610БШЭ ЛП-0610БШЭ1	630	8	1,0	75	25	2100	1100	2100	2650/2550	1800	1200	2000	2650	3700	2500
ЛП-1010БГ	1000	13	1,0	75	25	1100	2100	2100	1700	2550	800 900	2000	2950	3900	2500
ЛП-1010БК	1000	13	1,0	75	25	1600	1400	2100	2350	1850	1000	2000	3500	3600	2800
ЛП-1010БШ	1000	13	1,0	75	25	2100	1100	2100	2550/2650	1800	1200	2000	4800	3300	2800

Лифты пассажирские панорамные

Индекс лифта	Грузоподъёмность, кг	Вместимость, чел	Скорость, м/с	Высота подъёма, м	Число остановок (max)	Внутренние размеры кабины, мм			Размеры шахты, мм		Двери кабины шахты, мм		Размеры машинного помещения, мм		
						Ширина	Глубина	Высота	Ширина	Глубина	Ширина	Высота	Ширина	Глубина	Высота
ЛП-0610БКП	630	8	1,0	75	25	1090	1585	2100	1950	1950	800	2000	3150	3000	2450
ЛПБ-10010БГП	1000	13	1,0	30	10	1100	2100	2100	1950	2630	800 900	2000	-	-	-

Лифты пассажирские с верхним расположением малогабаритного машинного помещения, с безредукторной лебедкой главного привода

Индекс лифта	Грузоподъёмность, кг	Вместимость, чел	Скорость, м/с	Высота подъёма, м	Число остановок (max)	Внутренние размеры кабины, мм			Размеры шахты, мм		Двери кабины шахты, мм		Размеры машинного помещения, мм		
						Ширина	Глубина	Высота	Ширина	Глубина	Ширина	Высота	Ширина	Глубина	Высота
ПВА0410	400	5	1,0	75	25	950	1100	2100	1550 1700	1700 1550	700 700	2000	1550 1700	1700 1550	2200
ПВА0416	400	5	1,6	85	30	950	1100	2100	1550 1700	1700 1550	700 700	2000	1550 1700	1700 1550	2200
ПВА0610К	630	8	1,0	75	25	1090	1395	2100	1750 1950	2000	800 900	2000	1750 1950	2000	2500
ПВА0616К	630	8	1,6	85	30	1090	1395	2100	1750 1950	2000	800 900	2000	1750 1950	2000	2500
ПВА0610Г	630	8	1,0	75	25	1020 1100	2145 2100	2100	1850 1950	2550	700/800 900	2000	1850 1950	2550	2500
ПВА0616Г	630	8	1,6	85	30	1100	2100	2100	1850	2550	800	2000	1850	2550	2500
ПВА0610Ш	630	8	1,0	75	25	2100	1100	2100	2650/2550	1700	1200	2000	2650	1700	2500
ПВА0616Ш	630	8	1,6	85	30	2100	1100	2100	2650/2550	1700	1200	2000	2650	1700	2500

Индекс лифта	Грузоподъёмность, кг	Вместимость, чел	Скорость, м/с	Высота подъёма, м	Число остановок (max)	Внутренние размеры кабины, мм			Размеры шахты, мм		Двери кабины шахты, мм		Размеры машинного помещения, мм		
						Ширина	Глубина	Высота	Ширина	Глубина	Ширина	Высота	Ширина	Глубина	Высота
ПВБ0410	400	5	1,0	75	25	950	1100	2100	1550 1700	1700 1550	700 700	2000	1550 1700	1700 1550	2200
ПВБ0416	400	5	1,6	85	30	950	1100	2100	1550 1700	1700 1550	700 700	2000	1550 1700	1700 1550	2200
ПВБ0610К	630	8	1,0	75	25	1090	1395	2100	1750 1950	2000	800 900	2000	1750 1950	2000	2500
ПВБ0616К	630	8	1,6	85	30	1090	1395	2100	1750 1950	2000	800 900	2000	1750 1950	2000	2500
ПВБ0610Г	630	8	1,0	75	25	1020 1100	2145 2100	2100	1850 1950	2550	700/800 900	2000	1850 1950	2550	2500
ПВБ0616Г	630	8	1,6	85	30	1100	2100	2100	1850	2550	800	2000	1850	2550	2500
ПВБ0610Ш	630	8	1,0	75	25	2100	1100	2100	2650/2550	1700	1200	2000	2650	1700	2500
ПВБ0616Ш	630	8	1,6	85	30	2100	1100	2100	2650/2550	1700	1200	2000	2650	1700	2500
ПВБ1010К	1000	13	1,0	75	25	1600	1400	2100	2350/2250	2000/2150	1000	2000	2350/2250	2000/2150	2800
ПВБ1010Г	1000	13	1,0	75	25	1100	2100	2100	1850	2550	800	2000	1850	2550	2800
ПВБ1010Ш	1000	13	1,0	75	25	2100	1100	2100	2550/2650	1700	1200	2000	2550/2650	1700	2800
ПВБ1016К	1000	13	1,6	85	30	1600	1400	2100	2350/2250	2000/2150	1000	2000	2350/2250	2000/2150	2800
ПВБ1016Г	1000	13	1,6	85	30	1100	2100	2100	1850	2550	800	2000	1850	2550	2800
ПВБ1016Ш	1000	13	1,6	85	30	2100	1100	2100	2550/2650	1700	1200	2000	2550/2650	1700	2800

Примечание: серия лифтов «ПВА» – прямой подвес кабины, серия «ПВБ» – полиспастный подвес кабины.

Лифты пассажирские без машинного помещения с безредукторной лебедкой осевого расположения

Индекс лифта	Грузоподъёмность, кг	Вместимость, чел	Скорость, м/с	Высота подъёма, м	Число остановок (max)	Количество входов	Кабина, внутренние размеры, мм (ширина x глубина x высота)	Дверь, мм, S	Шахта, мм (ширина x глубина)
ПБА0410Т	400	5	1,0	45	17	1	950x1100x2100	700, 800	1500...1900x1500...2230
						2			1500...1900x1720
ПБА0610КТ	630	8	1,0	45	17	1	1100x1400x2100	800, 900	1600...2000x1800...2530
						2			1600...2000x2020
ПБА0610ГТ	630	8	1,0	45	17	1	1100x2100x2100	800, 900	1600...2000x2485...3230
						2			1600...2000x2720
ПБА0610ШТ	630	8	1,0	45	17	1	2100x1100x2100	1200	2650...3050x1510...2255
						2			2650...3050x1780

Индекс лифта	Грузоподъемность, кг	Вместимость, чел	Скорость, м/с	Высота подъема, м	Число остановок (max)	Количество входов	Кабина, внутренние размеры, мм (ширина x глубина x высота)	Дверь, мм, S	Шахта, мм (ширина x глубина)	
ПБА1010КТ	1000	13	1,0	45	17	1	1600x1400x2100	1000	2150...2550x1825...2555	
						2			2150...2550x2080	
ПБА1010ГТ	1000	13	1,0	45	17	1	1100x2100x2100	800, 900	1600...2000x2485...3230	
						2			1600...2000x2720	
ПБА1010ШТ	1000	13	1,0	45	17	1	2100x1100x2100	1200	2650...3050x1510...2255	
						2			2650...3050x2720	
ПБА0416Т	400	5	1,6	75	27	1	950x1100x2100	700, 800	1500...1900x1500...2230	
						2			1500...1900x1720	
ПБА0616КТ	630	8	1,6	75	27	1	1100x1400x2100	800, 900	1600...2000x1800...2530	
						2			1600...2000x2020	
ПБА0616ГТ	630	8	1,6	75	27	1	1100x2100x2100	800, 900	1600...2000x2485...3230	
						2			1600...2000x2720	
ПБА0616ШТ	630	8	1,6	75	27	1	2100x1100x2100	1200	2650...3050x1510...2255	
						2			2650...3050x1780	
ПБА1016КТ	1000	13	1,6	75	27	1	1600x1400x2100	1000	2150...2550x1825...2555	
						2			2150...2550x2080	
ПБА1016ГТ	1000	13	1,6	75	27	1	1100x2100x2100	800, 900	1600...2000x2485...3230	
						2			1600...2000x2720	
ПБА1016ШТ	1000	13	1,6	75	27	1	2100x1600x2100	1200	2650...3050x1510...2255	
						2			2650...3050x2720	

Лифты, доступные для инвалидов

Индекс лифта	Грузоподъемность, кг	Вместимость, чел	Скорость, м/с	Высота подъема, м	Число остановок (max)	Внутренние размеры кабины, мм			Размеры шахты, мм		Двери кабины шахты, мм		Размеры машинного помещения, мм		
						Ширина	Глубина	Высота	Ширина	Глубина	Ширина	Высота	Ширина	Глубина	Высота
ЛП-0610БИ (непроходная кабина)	630	8	1,0	75	17	1100	1400	2100	1750 1950	2000	800 900	2000	3000	3300	2450
ЛП-0610БИ (проходная кабина)	630	8	1,0	75	17	1100	1460	2100	1850 1950	2000	800 900	2000	3000	3300	2450
ЛП-0610БГИ (непроходная кабина)	630	8	1,0	75	17	1100	2100	2100	1850 1950	2550	800 900	2000	3000	3900	2400

Индекс лифта	Грузоподъемность, кг	Вместимость, чел	Скорость, м/с	Высота подъема, м	Число остановок (max)	Внутренние размеры кабины, мм			Размеры шахты, мм		Двери кабины шахты, мм		Размеры машинного помещения, мм		
						Ширина	Глубина	Высота	Ширина	Глубина	Ширина	Высота	Ширина	Глубина	Высота
ЛП-0610БГИ (проходная кабина)	630	8	1,0	75	17	1100	2165	2100	1850 1950	2700	800 900	2000	3500	3900	2450

Противопожарные двери шахты пассажирских лифтов изготавливаются с пределами огнестойкости E30 и E1 30 (кроме Беларуси и Украины) и E1 60 (все регионы). Возможно изготовление дверей шахты и кабины с остекленными створками.

ЛП – лифт пассажирский;
 Б – пассажирские лифты производства ОАО «Могилевлифтмаш» Э – лифт энергосберегающий;
 М – лифт модернизированный
 П – лифт панорамный;

ПБА – лифт пассажирский без машинного помещения с безредукторной лебедкой в осевом исполнении
 Конструктивные особенности кабины лифта:
 К – лифт пассажирский, у которого ширина и глубина кабины приблизительно равны; Г – лифт пассажирский, у которого глубина кабины в 1,5-2 раза больше ширины;
 Ш – лифт пассажирский, у которого ширина кабины в 1,5-2 раза больше глубины.

Грузовые лифты

Грузовые лифты с верхним расположением машинного помещения

Индекс лифта	Дополнительный признак	Грузоподъемность, кг	Скорость, м/с	Высота подъема, м	Число остановок (max)	Внутренние размеры кабины, мм			Размеры шахты, мм		Двери кабины шахты, мм		Размеры машинного помещения, мм		
						Ширина	Глубина	Высота	Ширина	Глубина	Ширина	Высота	Ширина	Глубина	Высота
						Q	V	h	n	a	b	m	c	d	e
ГВ0505	КВ	500	0,5	75	20	1000	1430 НС, ПС	2000	1600	1700	850	2000	3100	3050	2800
							1500 НР, ПР								
	КВ1	500	0,5	75	20	1400	1950 НР	2000	2100	2200	1250	2000	3700	3300	2800
							2000 ПР								
							1860 НС 1820 ПС								
ГВ1005	КВ	1000	0,5	75	20	1400	1860 НС	2200	2100	2200	1250	2200	3150	3500	2800
							1820 ПС								
							1950 НР								
							2000 ПР								
	КВ1	1000	0,5	75	20	1900	2450 НР	2200	2600	2700	1650	2200	3550	4000	2900
							2500 ПР								
							2360 НС								
							2320 ПС								

Индекс лифта	Дополнительный признак	Грузоподъемность, кг	Скорость, м/с	Высота подъёма, м	Число остановок (max)	Внутренние размеры кабины, мм			Размеры шахты, мм		Двери кабины шахты, мм		Размеры машинного помещения, мм		
						Ширина	Глубина	Высота	Ширина	Глубина	Ширина	Высота	Ширина	Глубина	Высота
						Q	V	h	n	a	b	m	c	d	e
ГВ1015	КВ	1000	0,5	75	20	1400	1860 НС	2000	2100	2200	1250	2000	3150	3300	2800
							1820 ПС								
							1950 НР								
							2000 ПР								
ГВ1025	КВ	1000	0,5	75	20	1400	1625 НА	2170	2100	2200	1100	2000	3150	3500	2800
							1500 ПА								
ГВ2005	КВ	2000	0,5	45	14	1900	2360 НС	2200	2750	2700	1650	2200	3550	4000	3500
							2320 ПС								
							2450 НР								
							2500 ПР								
	КВ1	2000	0,5	45	14	1900	2950 НР	2200	2750	3200	1650	2200	3550	4500	3500
							3000 ПР								
							2860 НС								
							2820 ПС								
ГВ2015	КВ	2000	0,5	45	14	1900	2360 НС	2200	2600	2700	1650	2200	3550	4000	2900
							2320 ПС								
							2450 НР								
							2500 ПР								
ГВ3005	КВ	3200	0,5	45	14	1900	2860 НС	2200	2750	3200	1650	2200	3710	4700	3500
							2820 ПС								
							2950 НР								
							3000 ПР								
	КВ1	3200	0,5	45	14	2400	3450 НР	2200	3250	3700	2050	2200	4260	5200	3500
							3500 ПР								
							3360 НС								
							3320 ПС								
ГВ3015	КВ	3200	0,5	45	14	2600	6180 НА, ПА	2200	4200	6700	2400	2200	4200	8600	3000

Индекс лифта	Дополнительный признак	Грузоподъемность, кг	Скорость, м/с	Высота подъёма, м	Число остановок (max)	Внутренние размеры кабины, мм			Размеры шахты, мм		Двери кабины шахты, мм		Размеры машинного помещения, мм		
						Ширина	Глубина	Высота	Ширина	Глубина	Ширина	Высота	Ширина	Глубина	Высота
						Q	V	h	n	a	b	m	c	d	e
ГВ5002	КВ	5000	0,25	45	14	2400	3360 НС	2200	3250	3700	2050	2200	3850	5200	3500
							3320 ПС								
							3450 НР								
							3500 ПР								
	КВ1	5000	0,25	45	14	2900	3950 НР	2400	3750	4200	2450	2400	4150	5700	3500
							4000 ПР								
							3700 НС								
							3750 ПС								
ГВ6002	КВ	6300	0,25	45	14	2900	3700 НС	2400	3750	4200	2450	2400	4150	5700	3500
							3750 ПС								
							3950 НР								
							4000 ПР								

Грузовые лифты с нижним расположением машинного помещения (выжимные)

Индекс лифта	Дополнительный признак	Грузоподъемность, кг	Скорость, м/с	Высота подъёма, м	Число остановок (max)	Внутренние размеры кабины, мм			Размеры шахты, мм		Двери кабины шахты, мм		Размеры машинного помещения, мм		
						Ширина	Глубина	Высота	Ширина	Глубина	Ширина	Высота	Ширина	Глубина	Высота
						Q	V	h	n	a	b	m	c	d	e
ГН0505	КВ	500	0,5	25	8	1000	1430 НС, ПС	2000	1700	1700	850	2000	3000	2500	2450
							1500 НР, ПР								
	КВ1	500	0,5	25	8	1400	1950 НР	2000	2200	2200	1250	2000	3000	2500	2450
							2000 ПР								
							1860 НС								
							1820 ПС								

Индекс лифта	Дополнительный признак	Грузоподъемность, кг	Скорость, м/с	Высота подъёма, м	Число остановок (max)	Внутренние размеры кабины, мм			Размеры шахты, мм		Двери кабины шахты, мм		Размеры машинного помещения, мм		
						Ширина	Глубина	Высота	Ширина	Глубина	Ширина	Высота	Ширина	Глубина	Высота
						Q	V	h	n	a	b	m	c	d	e
ГН1005	KB	1000	0,5	25	8	1400	1860 НС	2200	2250	2200	1250	2200	3300	2700	2450
							1820 ПС								
							1950 НР								
							2000 ПР								
	KB1	1000	0,5	25	8	1900	2450 НР	2200	2750	2700	1650	2200	3700	2700	2450
							2500 ПР								
							2360 НС								
							2320 ПС								
ГН1015	KB	1000	0,5	25	8	1400	1860 НС	2000	2200	2200	1250	2000	3300	2700	2450
							1820 ПС								
							1950 НР								
							2000 ПР								
ГН2005	KB	2000	0,5	25	8	1900	2360 НС	2200	2850	2700	1650	2200	3700	3000	2800
							2320 ПС								
							2450 НР								
							2500 ПР								
ГН2015	KB	2000	0,5	25	8	1900	2360 НС	2200	2750	2700	1650	2200	3700	3100	2450
							2320 ПС								
							2450 НР								
							2500 ПР								
ГН3005	KB	3200	0,5	25	8	1900	2860 НС	2200	2850	3200	1650	2200	3700	3200	2800
							2820 ПС								
							2950 НР								
							3000 ПР								

НС - кабина непроходная, дверь кабины сплошная
ПС - кабина проходная, дверь кабины сплошная

НР - кабина непроходная, дверь кабины решетчатая типа "Боствиг"
ПР - кабина проходная, дверь кабины решетчатая типа "Боствиг"

НА - кабина непроходная, дверь кабины автоматическая сплошная
ПА - кабина проходная, дверь кабины автоматическая сплошная

Лифты малые грузовые

Индекс лифта	Дополнительный признак	Грузоподъемность, кг	Скорость, м/с	Высота подъема, м	Число остановок (max)	Внутренние размеры кабины, мм			Размеры шахты, мм		Двери кабины шахты, мм		Размеры машинного помещения, мм		
						Ширина	Глубина	Высота	Ширина	Глубина	Ширина	Высота	Ширина	Глубина	Высота
						a	b	m	c	d	e	f	g	k	l
Лифты с верхним расположением машинного помещения															
ПГ-239	КВ	100	0,5	45	14	890	625	1000	1300	750	900	1000	1300	750	800
ПГ-241	КВ*	100	0,5	15	5	890	625	1000	1500**	950**	900	1000	1370	792	800
ПГ-241М	КВ*	100	0,5	15	5	800	800	800	1350**	1100**	800	800	1280	1042	800
ПГ-259М	КВ	250	0,4	45	14	1000	1000	1200	1500	1200	1000	1200	1200	1500	800
	КВ1*	250	0,4	15	5	1000	1000	1200	1700**	1350**	1000	1200	1570	1260	800
	КВ2	250	0,4	45	14	900	900	1000	1350	1100	900	1000	1350	1100	800
	КВ3	250	0,4	45	14	1000	1000	1000	1500	1200	1000	1000	1500	1200	800
	КВ4*	250	0,4	15	5	1000	1000	1000	1680**	1410**	1000	1000	1600	1326	800
Лифты с нижним расположением машинного помещения															
ПГ-240М	КВ	100	0,5	45	14	890	625	1000	1300	750	900	1000	1300	750	800

* - Лифты поставляются в комплекте с металлической шахтой

** - Размеры отверстия в перекрытии под установку металлической шахты

***- Двери шахты вертикально-раздвижные

Лифты пассажирские для лечебно-профилактических учреждений

Индекс лифта	Грузоподъемность, кг	Вместимость, чел	Скорость, м/с	Высота подъема, м	Число остановок (max)	Внутренние размеры кабины, мм			Размеры шахты, мм		Двери кабины шахты, мм		Размеры машинного помещения, мм		
						Ширина	Глубина	Высота	Ширина	Глубина	Ширина	Высота	Ширина	Глубина	Высота
ЛБ-0505	500	6	0,5	45	14	1350	2280* 2365	2100	1950	2700	1200	2000	2700	4000	2800
ПБ0606	630	8	0,63	45	14	1200	2240 2000* 2200*	2100	1950	2700 2900*	1100	2000	2700	4000	2800
ЛББ-10010Г	1000	13	1,0	45	14	1200	2120	2100	1950	2700	1100	2000	2700	4000	2800
ЛБ1010	1000	13	1,0	74	14	1400	2240	2100	1950	2700 2900*	1200	2000	2800	4200 4400*	2500
ПБ1210	1275	17	1,0	75	14	1200	2300	2100	2000	2700 2900*	1100	2000	3800	4000	2800
ПБ1610	1600	21	1,0	75	14	1400	2400	2100	2000	2800 3000*	1300	2000	4050	4600	2800
БВА2110ГТ	2000	27	1,0	75	14	1500	2700	2100	2000	3100 3300*	1300	2000	3500	4600	2800

*- проходная кабина

Платформы подъёмные для инвалидов

ППБ-225ВИ

Платформа подъёмная с вертикальным перемещением для инвалидов (закрытого типа)

Грузоподъёмность, кг	225	
Вместимость, чел	1 в инвалидной коляске 3 в положении стоя	
Скорость, м/с	0,15	
Высота подъёма, м (max)	4	
Число остановок	2	
Тип платформы	непроходная, проходная	
Внутренние размеры платформы, мм	Ширина	1000
	Глубина	1290
	Высота	2100
Размеры шахты, мм	Ширина	1400
	Глубина	1400
Высота верхнего этажа, мм	2900	
Размеры дверей шахты, мм	Ширина	900
	Высота	2000
Тип дверей шахты	Горизонтально распашные	
Проём платформы, мм	Ширина	900
	Высота	2000
Тип проёма платформы	Проём без створок	

ППБ-225ВИО

Платформа подъёмная с вертикальным перемещением для инвалидов (открытого типа)

Грузоподъёмность, кг	225	
Вместимость, чел	1 в инвалидной коляске 3 в положении стоя	
Скорость, м/с	0,15	
Высота подъёма, м (max)	2	
Число остановок	2	
Тип платформы	проходная	
Внутренние размеры платформы, мм	Ширина	900
	Глубина	1250
Шахта	Без шахты	
Дверь верхнего этажа, ширина, мм	900	
Тип двери верхнего этажа	Горизонтально распашная	
Ограждение проёма платформы на нижнем этаже, ширина, мм	900	
Тип ограждения проёма	шлагбаум	

ППБ-225НИО

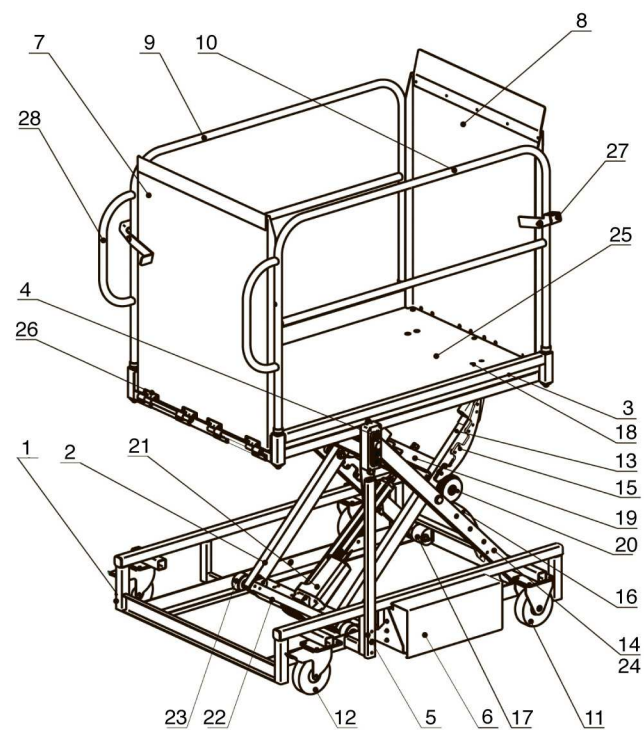
Платформа подъёмная с наклонным перемещением для инвалидов (открытого типа)

Грузоподъёмность, кг	225	
Вместимость, чел	1 в инвалидной коляске	
Скорость, м/с	0,15	
Угол перемещения, не более	20°	
Число остановок	2	
Тип платформы	проходная	
Внутренние размеры платформы, мм	Ширина	920
	Глубина	1250
Тип главного привода	Регулируемый привод постоянного тока с ременной передачей	
Питающая сеть	Для зарядного устройства	
Род тока	Переменный	
Напряжение, В	220 (230)	
Частота, Гц	50	
Рабочее питание	Автономное	
Напряжение, В	24	
Назначение	Транспортировка инвалидов в кресле-коляске с этажа на этаж	
Условия эксплуатации: Температура воздуха окружающей среды от -20°C до +40°C. Относительная влажность не более 80% при температуре +25°C		

ППБ-225М

Мобильная подъемная платформа для инвалидов

Габаритные размеры пола платформы, внутренние, мм, не менее	Ширина	850
	Глубина	1400
Номинальная установленная грузоподъемность, кг		225
Высота подъема пассажира (перепад между уровнями посадочных площадок), мм, не менее		1200
Откидной трап для посадки/высадки на подъемную площадку, мм	Ширина, не менее	800
	Длина, не более	1000
Скорость подъема, м/с		От 0,02 до 0,03
Тип привода		Линейный актуатор постоянного тока
Способ перемещения платформы		Колёсные поворотные опоры с фиксацией
Температура окружающей среды		От -20°C до +40°C
Род тока		Постоянный
Номинальное напряжение аккумуляторной батареи, В		24
Род тока питающей сети для зарядного устройства		Переменный, 50 Гц
Номинальное напряжение питающей сети для зарядного устройства, при частоте 50 Гц, В		220 (230)
Масса, нетто, кг, не более		200



1-Рама нижняя; 2-Механизм подъема; 3-Рама верхняя;
 4-Пульт управления; 5-Стойка; 6-Блок управления;
 7-Трап для посадки на площадку; 8-Трап для посадки в вагон;
 9-Боковое ограждение; 10-Боковое ограждение; 11-Ролик;
 12-Ролик с тормозом; 13-Рычаг; 14-Рычаг; 15-Кулачок;
 16-Кулачок; 17-Корпус; 18-Корпус; 19-Штанга; 20-Ролик;
 21-Актуатор; 22-Балка; 23-Ролик; 24-Ролик; 25-Настил; 26-Петля;
 27-Рукоятка; 28-Ручка

ППБ225ВП

Платформа подъёмная для инвалидов вертикального перемещения в самонесущей остекленной шахте

Тип платформы подъёмной	пассажирская
Грузоподъёмность, кг	225
Скорость движения ГНУ, м/с	не более 0,15
Высота подъёма, м	не более 15
Число остановок, шт	не более 5
Платформа размеры, ширина x глубина x высота, мм	1500 x 1440 x 2400+H (H — высота подъёма, мм)
ГНУ, ширина x глубина, мм	925 x 1250
Род тока	переменный
Напряжение, В	220 (230)
Частота	50 Гц
Мощность питающей сети	<ul style="list-style-type: none"> — пиковая до 3,5 кВт — при подъёме номинального груза до 1,5 кВт — в режиме ожидания до 0,5 кВт (при температуре окружающей среды от -20° до +5°C) — в режиме ожидания до 0,2 кВт (при температуре окружающей среды от +5°C до +40°C)
Условия эксплуатации: Температура окружающего воздуха от -20°C до +40°C. Относительная влажность не более 80% при температуре +25°C.	
Размещение	Подходит для размещения внутри и снаружи зданий и сооружений.

Эскалатор поэтажный ЭП-7040Б

Тип	Эскалаторы для торговых центров
Модель	ЭП-7040
Мощность	Не более 15 кВт
Скорость движения полотна	30 м/мин, (0,5 м/с)
Угол наклона	35/30
Высота транспортировки пассажиров	От 2000 мм до 6000 мм
Число ступеней на горизонтальном участке	2/3 ступени
Напряжение	380 В, 3 фазы, 50 Гц
Ширина ступени	1000/800 мм
Расстояние по осям поручней	1038 мм
Промежуточная опора	нет
Поручни	Синтетическая резина чёрного цвета
Балюстрада	Закалённое стекло толщиной 10 мм
Плнтус	Нержавеющая сталь
Гребенка	Алюминий
Входная площадка	Алюминий
Привод	Редукторного типа (1 скорость)
Система автоматической смазки	Обеспечена
Устройства безопасности:	<ul style="list-style-type: none"> — блокировка натяжного устройства — блокировка гайки и винта аварийного тормоза — блокировка упора аварийного тормоза — блокировка аварийного тормоза — блокировка рабочего тормоза — блокировка входной площадки и устья поручня
	<ul style="list-style-type: none"> — выключатель “стоп” на балюстраде или у эскалатора — блокировка подъема (опускания) ступени — блокировка схода поручня — блокировка отключения электропитания — блокировка приводной цепи — термореле подшипника вала редуктора
Расширенная гарантия на эскалаторы 5 лет.	

*Шумовые характеристики на уровне ведущих европейских и японских производителей.
Эскалаторы приспособлены для эксплуатации в Российских условиях, отличаются простотой обслуживания.
При необходимости поставка запасных частей осуществляется в кратчайшие сроки со склада завода или ближайшего представительства.
Порядок оплаты: 50% – предварительная оплата после подписания договора, 50% — оплата после получения уведомления о готовности товара к отгрузке.
Срок изготовления – 120 дней после согласования технической документации и получения авансового платежа.*

Угол наклона 30 градусов

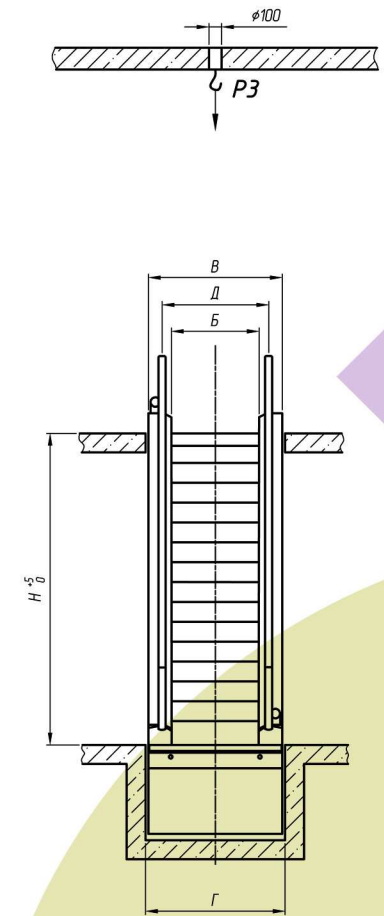
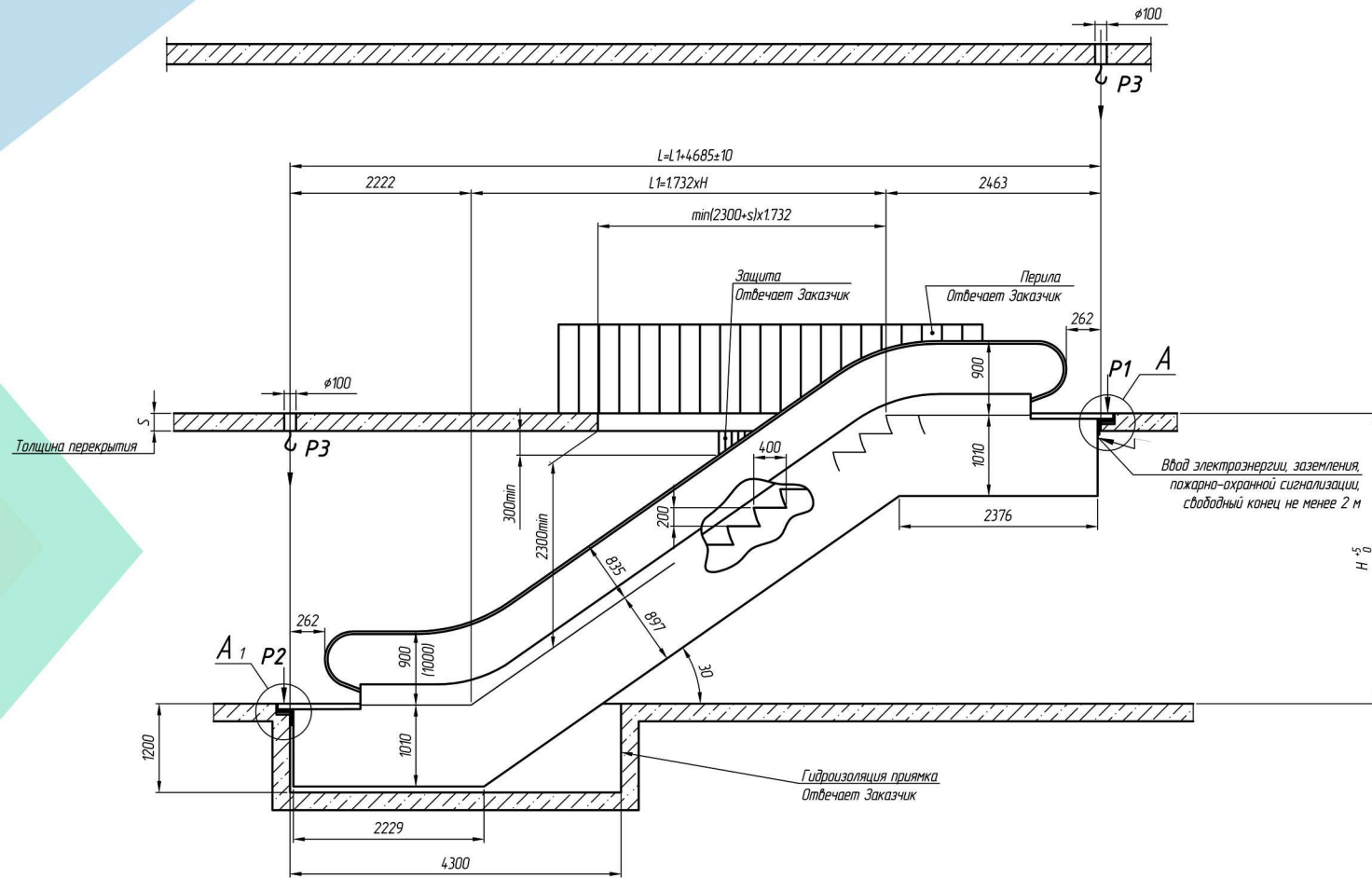


Таблица 1 – Технические характеристики

Высота подъема, м	2...6
Угол наклона, град	30
Число горизонтальных ступеней, шт.	2
Скорость движения лестничного полотна, м/с	0,50
Ширина лестничного полотна, мм	1000 / 800
Род тока	Переменный 3-х фазный 50 Гц
Напряжение, В	380
Мощность, кВт	табл. 3
Ток Iном/Iпуск, А	12,3/75

Таблица 2 – Нагрузки на конструкцию здания

Обозначение нагрузки	Величина нагрузки в зависимости от ширины лестничного полотна, кН		Примечание
	800	1000	
P1	4xL+17	4,5xL+18,5	Значение L в метрах
P2	4xL+11	4,5xL+11,5	
P3	50	50	

А, А₁ (Зеркально) (1:10)

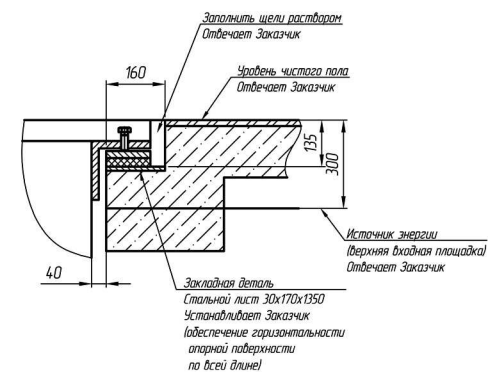


Таблица 3 – Мощность

Высота подъема, мм.	Мощность двигателя в зависимости от ширины лестничного полотна, кВт	
	800 мм	1000 мм
2000	5,5	5,5
2500	5,5	5,5
3000	5,5	5,5
3500	5,5	7,5
4000	5,5	7,5
4500	7,5	7,5
5000	7,5	11
5500	7,5	11
6000	11	11

Таблица 4 – Основные размеры

Ширина лестничного полотна, мм	Б	800	1000
Ширина эскалатора, мм	В	1340	1540
Минимальная ширина прямка, мм	Г	1400	1600
Ширина площадки, мм	Д	1038	1238

Угол наклона 35 градусов

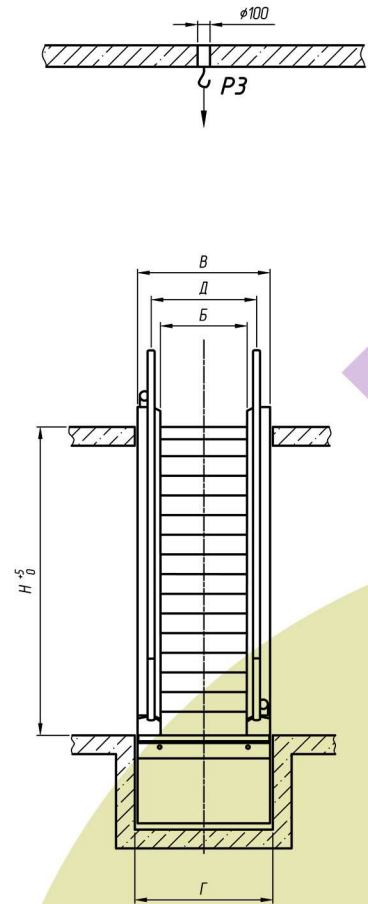
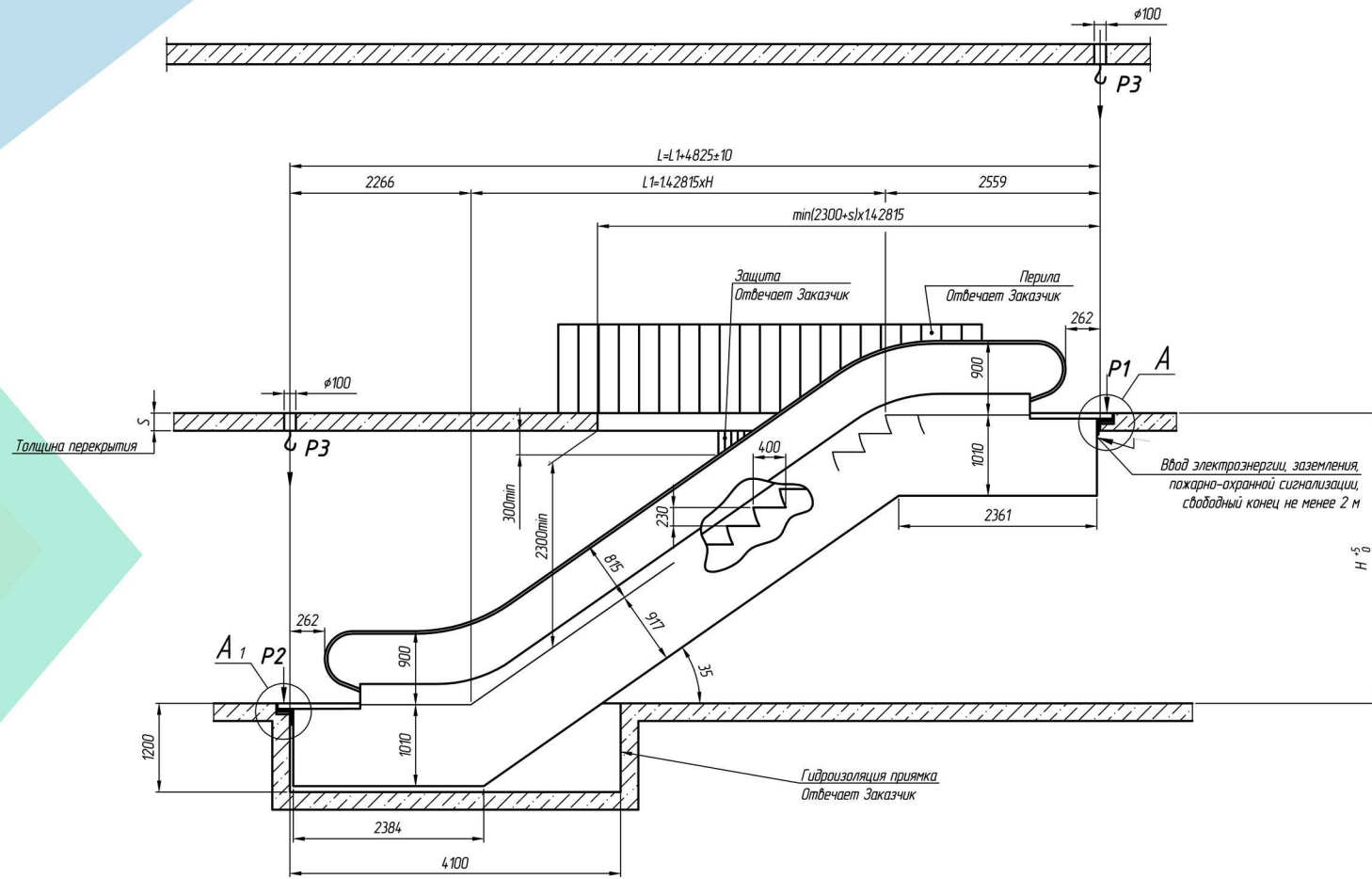


Таблица 1 – Технические характеристики

Высота подъема, м	2.6
Угол наклона, град	35
Число горизонтальных ступеней, шт.	2
Скорость движения лесничного полотна, м/с	0,50
Ширина лесничного полотна, мм	1000 / 800
Род тока	Переменный 3-х фазный 50 Гц
Напряжение, В	380
Мощность, кВт	табл. 3
Ток Iном/Iпуск, А	12,3/75

Таблица 2 – Нагрузки на конструкцию здания

Обозначение нагрузки	Величина нагрузки в зависимости от ширины лесничного полотна, кН		Примечание
	800	1000	
P1	4xL+17	4,5xL+18,5	Значение L в метрах
P2	4xL+11	4,5xL+11,5	
P3	50	50	

А, А₁ (Зеркально) (1:10)

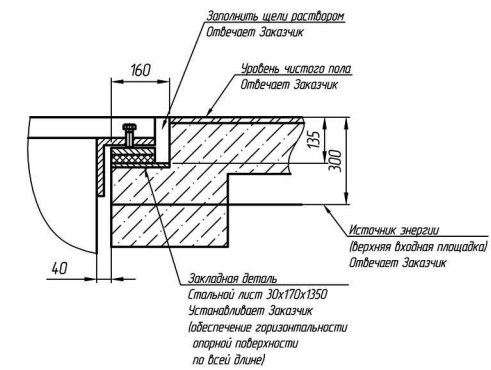


Таблица 3 – Мощность

Высота подъема, мм.	Мощность двигателя в зависимости от ширины лесничного полотна, кВт	
	800 мм	1000 мм
2000	5,5	5,5
2500	5,5	5,5
3000	5,5	5,5
3500	5,5	7,5
4000	5,5	7,5
4500	7,5	7,5
5000	7,5	11
5500	7,5	11
6000	11	11

Таблица 4 – Основные размеры

Ширина лесничного полотна, мм	Б	800	1000
Ширина эскалатора, мм	В	1340	1540
Минимальная ширина прямка, мм	Г	1400	1600
Ширина площадки, мм	Д	1038	1238



Санкт-Петербург

+7 (812) 407-28-43

СПб, ул. Гаккелевская, 21А,
БЦ «Балтийский Деловой Центр», офис 1800

info@nevskylift.ru

Отдел маркетинга и рекламы
reklama@nevskylift.ru

www.nevskylift.ru